



Инструкция по эксплуатации

Кодовая клавиатура TRK-1104MI

Технические параметры

- Количество кодов и карт: 2000
- Обработка реакции: 20 мс (с базой 2000 пользователей)
- Встроенный считыватель карт и брелков стандарта Mifare (13.56Mhz)
- Встроенный считыватель, зуммер, тампер
- Подсветка клавиатуры
- Светодиодная индикация состояния работы
- Дальность считывания карт: 30-60мм
- Степень защиты: IP55
- Место установки: помещение
- Рабочая температура: от -45 до +60
- Питание: DC 12В/30мА
- Размеры: 115x75x15(мм)
- Выходы: NC, NO, звонок, кнопка выхода, сирена, интерфейс Wiegand 26, датчик состояние дверей

Вход в режим программирования (Нажмите « * » → 999999 → #)

1.Изменение кода программирования

Нажмите 0 → новый код → # повторить новый код → # (6-8 значный код)

2.Добавление пользователей

Нажмите 1 → присвойте номер пользователя (1-2000) → # новый код → # (Добавление кода)

Нажмите 1 → присвойте номер пользователя (1-2000) → # поднесите карту → # (Добавление карт)

Код доступа должен быть 4 - значный, кроме кода 1234.

3.Удаление пользователей

Нажмите 2 →поднесите карту → # (Удаление при считывании карты)

Нажмите 2 → введите номер карты → # (Удаление по номеру карты)

Нажмите 2 → номер пользователя → # (Удаление по номеру пользователя)

Нажмите 20000 → # (Удаление всех пользователей)

4.Установка режима доступа

Нажмите 3 → 0 → # (Карта)

Нажмите 3 → 1 → # (Код + карта)

Нажмите 3 → 2 → # (Код или карта)

5.Установка времени, открытие реле

Нажмите 4 → введите время (01-99 сек) → #

6.Установка времени тревоги

Нажмите 5 → 0-3мин → # (выход тревоги на сирену по умолчанию 0 мин)

7.Установка состояния двери

Нажмите 6 → 0 → # (Выключено по умолчанию)

Нажмите 6 → 1 → # (Если дверь была открыта силой или не закрыта в течении 1 мин., тревога), обязательно установить время тревоги с 0 до 1-3мин, пункт 6.

8.Установка безопасности

Нажмите 7 → 0 → # (Выключено по умолчанию)

Нажмите 7 → 1 → # (Блокировка клавиатуры на 10мин, если считать карту или указать код, которого нет в базе 10 раз)

Нажмите 7 → 2 → # (Тревога клавиатуры на 10мин, если считать карту или указать код, которого нет в базе 10 раз)

Для отмены любой операции или выхода с режима программирования нажмите «*»

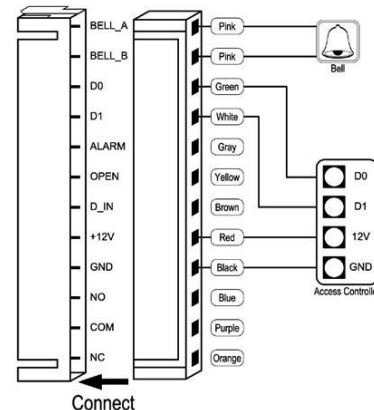
Сброс на заводские настройки

Отключите питание клавиатуры → нажмите и удерживайте кнопку « # » → подключите питание клавиатуры → удерживайте кнопку, пока не услышите два звуковых сигнала.

Распиновка

№	Цвет	Функция	Описание
1	Розовый	BELL_A	Звонок
2	Розовый	BELL_B	Звонок
3	Зеленый	D0	Wiegand вход D0
4	Белый	D1	Wiegand вход D1
5	Серый	ALARM	Тревога
6	Желтый	OPEN	Кнопка выхода
7	Коричневый	D_IN	Дверной контакт
8	Красный	12V+	(+) 12V
9	Черный	GND	(-) 12V
10	Синий	NO	Нормально открыт
11	Фиолетовый	COM	Реле GND
12	Оранжевый	NC	Нормально закрыт

Схемы подключения



Подключение по протоколу Wiegand 26

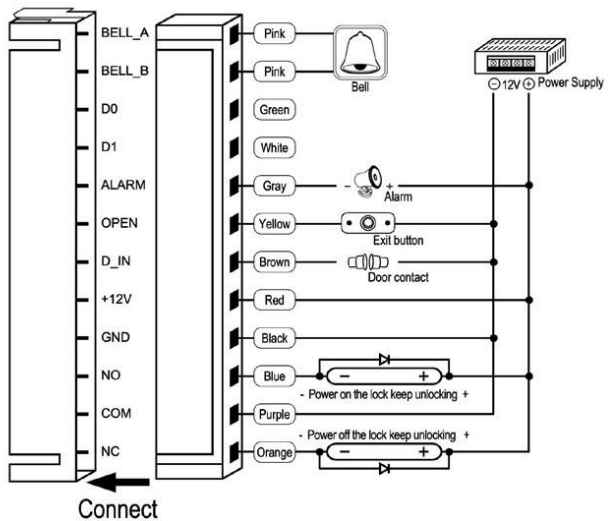


схема подключения № 1

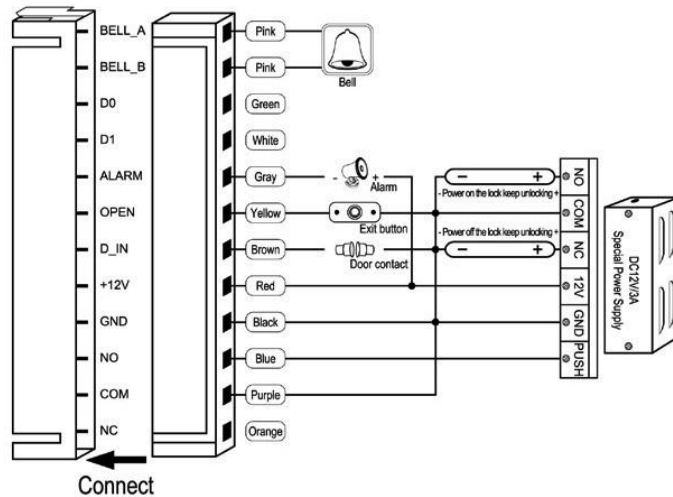


схема подключения № 2